

# Датчики температуры

Арт. H0530



Производство Чехия

## Технические параметры

		<b>H0530</b>
Выходной сигнал		2x Реле + Ethernet
Температура	Диапазон	-30 до +80°C
	Точность	±0.4°C
Разрешение		0.1°C
Дискретные входы		нет
Релейные выходы – макс. напряжение переключения 50В/макс. ток 2А/ макс. мощность 60VA		да
Напряжение питания		9 - 30 В
Класс защиты датчика		IP40
Диапазон рабочей температуры датчика*		От -30 до +80°C
Диапазон рабочей влажности (без конденсата)		0 до 100 %RH
Диапазон температуры хранения		От -30 до +80°C
Рекомендуемый интервал калибровки		2 года
Размеры / Вес		136 x 191 x 45 мм (Ш xВx Д), длина стержня 53 мм/ 340 г

\* при температуре выше 70°C рекомендуется выключать дисплей

## **Краткое описание**

Преобразователи оснащены двумя релейными выходами для сигнализации, индикации или управления внешними устройствами. Для каждого реле настройки задержки, гистерезиса, звукового сигнала включены. Параметры легко настраиваются при помощи компьютера или клавиатурой на лицевой панели датчика.

Преобразователь управляется микропроцессором, помещенный в прочный пластиковый корпус с соединительными клеммами. Большой двухстрочный ЖК дисплей предназначен для одновременного отображения двух параметров. При необходимости дисплей можно выключить. Некоторые модели оснащены дискретными входами.

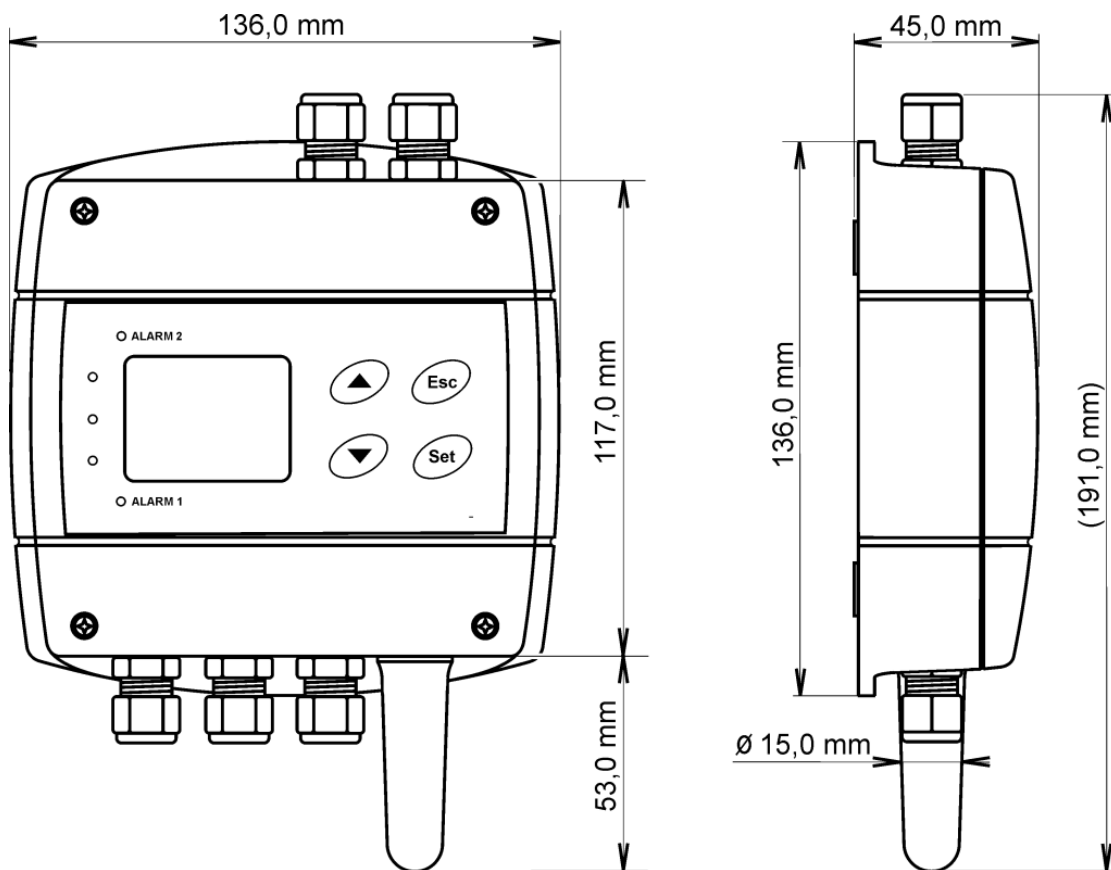
## **Области применения**

- Вентиляционные системы
- Агропромышленный комплекс
- Метеорология
- Здоровоохранение
- Транспорт
- Контроль качества воздуха:
  - Школы
  - Бизнес центры
  - Торговые комплексы
  - Музеи, театры, кинотеатры
  - Конференц-залы и т.д.

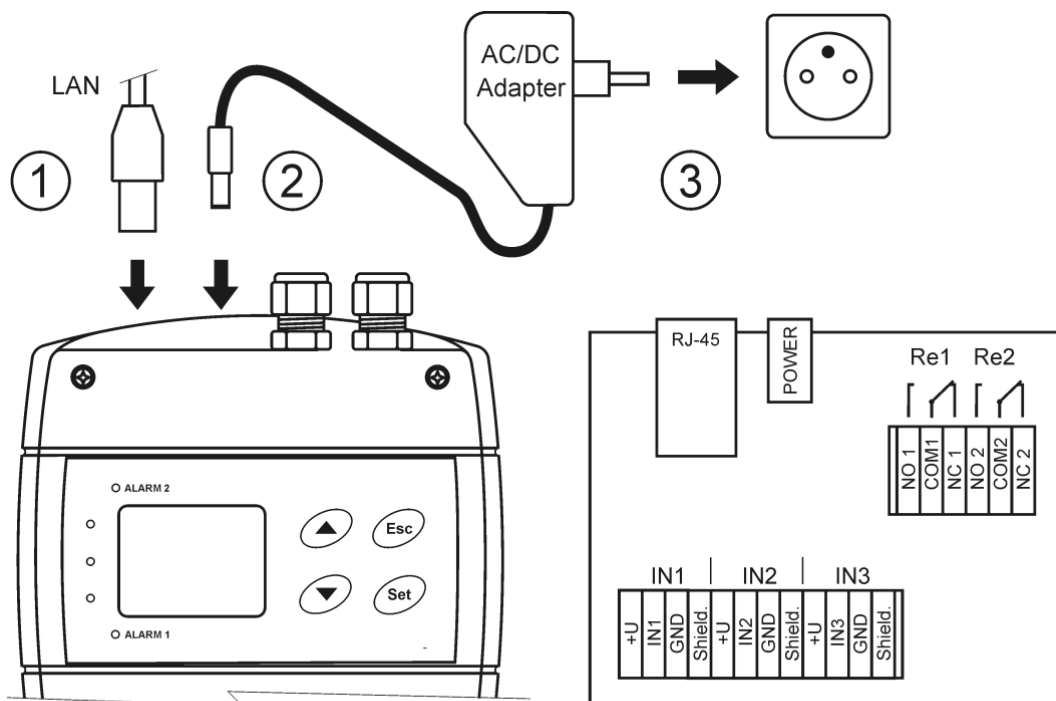
## **Комплект поставки**

- Непосредственно сам датчик
- Сертификат калибровки
- Краткое руководство по эксплуатации

## Габаритный чертеж изделия Н0530

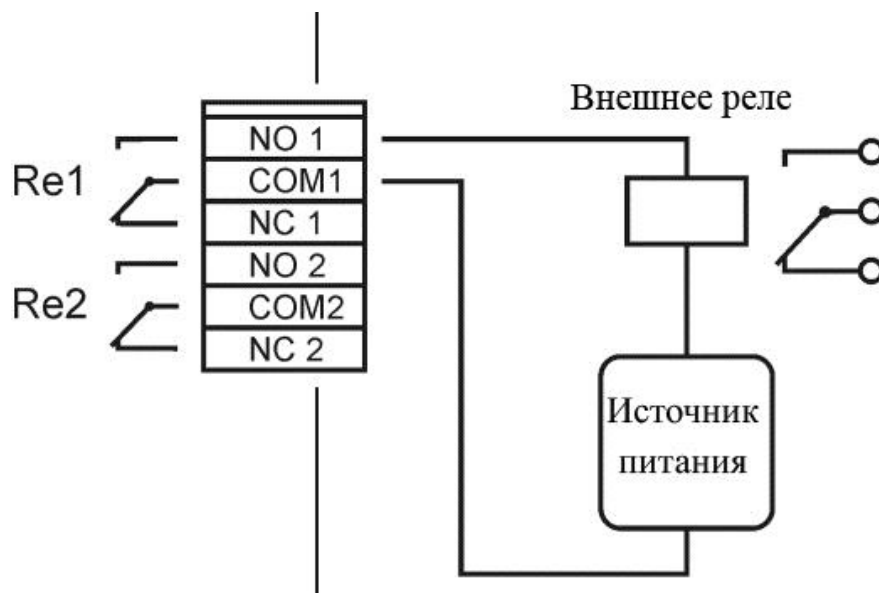


## Электрическая схема Н0530



Дискретные входы не являются гальванически изолированными, клеммы +U внутренне связаны с устройством электропитания (клеммы +U обеспечивают такой же уровень напряжения, как и напряжение питания).

## Подключение реле и его питания к выходам датчиков H0530



### Параметры релейного выхода

Напряжение	–	max 50 В
Мощность	–	max 60 ВА
Ток	–	max 2 А

### Опции

- A1515. Адаптер питания 220Vac – 12Vdc/0.5А для датчиков серий Тх5хх, Нх5хх. **(H0530)**
- KIT-GSM-W. Комплект включает в себя модем, антенну, кабель связи и питание. **(H0530)**
- TL-PoE. PoE сплиттер для питания Web датчиков через Ethernet. **(H0530)**
- TP-LINK TL-WA5110G WiFi адаптер для беспроводного подключения передатчика или регистратора данных к сети Ethernet. Со сменной антенной и адаптером питания. **(H0530)**